

RZ 11 - 1. NP (10) tp=40.0 °C ts=32.0 °C dt=8.0 K (Vytápění)											
H=29920 Pa Qc=22149 W Mh=40.3 l/h dPmax=0 Pa											
Číslo okruhu	Místnost	Zóna (VT)	Plocha okruhu [m ²]	Výkon okruhu (VT) [W]	Rozestup [mm]	Celková délka potrubí [m]	Teplotní spád [K]	Tlaková ztráta [kPa]	Rychlost w [m/s]	Průtok [l/h]	Nast. ventilu

RZ 10 - 1. NP (4) tp=40.0 °C ts=32.3 °C dt=7.7 K (Vytápění)											
H=28368 Pa Qc=1964 W Mh=221.1 l/h dPmax=16964 Pa											
Číslo okruhu	Místnost	Zóna (VT)	Plocha okruhu [m ²]	Výkon okruhu (VT) [W]	Rozestup [mm]	Celková délka potrubí [m]	Teplotní spád [K]	Tlaková ztráta [kPa]	Rychlost w [m/s]	Průtok [l/h]	Nast. ventilu

RZ 2 - 1. NP (4) tp=40.0 °C ts=32.0 °C dt=8.0 K (Vytápění)											
H=27261 Pa Qc=1478 W Mh=159.9 l/h dPmax=16126 Pa											
Číslo okruhu	Místnost	Zóna (VT)	Plocha okruhu [m ²]	Výkon okruhu (VT) [W]	Rozestup [mm]	Celková délka potrubí [m]	Teplotní spád [K]	Tlaková ztráta [kPa]	Rychlost w [m/s]	Průtok [l/h]	Nast. ventilu

RZ 7 - 1. NP (4) tp=40.0 °C ts=31.9 °C dt=8.1 K (Vytápění)											
H=26390 Pa Qc=1538 W Mh=164.3 l/h dPmax=16151 Pa											
Číslo okruhu	Místnost	Zóna (VT)	Plocha okruhu [m ²]	Výkon okruhu (VT) [W]	Rozestup [mm]	Celková délka potrubí [m]	Teplotní spád [K]	Tlaková ztráta [kPa]	Rychlost w [m/s]	Průtok [l/h]	Nast. ventilu

RZ 9 - 1. NP (4) tp=40.0 °C ts=30.6 °C dt=9.4 K (Vytápění)											
H=26329 Pa Qc=1954 W Mh=180.3 l/h dPmax=16426 Pa											
Číslo okruhu	Místnost	Zóna (VT)	Plocha okruhu [m ²]	Výkon okruhu (VT) [W]	Rozestup [mm]	Celková délka potrubí [m]	Teplotní spád [K]	Tlaková ztráta [kPa]	Rychlost w [m/s]	Průtok [l/h]	Nast. ventilu

RZ 8 - 1. NP (5) tp=40.0 °C ts=31.9 °C dt=8.1 K (Vytápění)											
H=26582 Pa Qc=2558 W Mh=274.7 l/h dPmax=17047 Pa											
Číslo okruhu	Místnost	Zóna (VT)	Plocha okruhu [m ²]	Výkon okruhu (VT) [W]	Rozestup [mm]	Celková délka potrubí [m]	Teplotní spád [K]	Tlaková ztráta [kPa]	Rychlost w [m/s]	Průtok [l/h]	Nast. ventilu

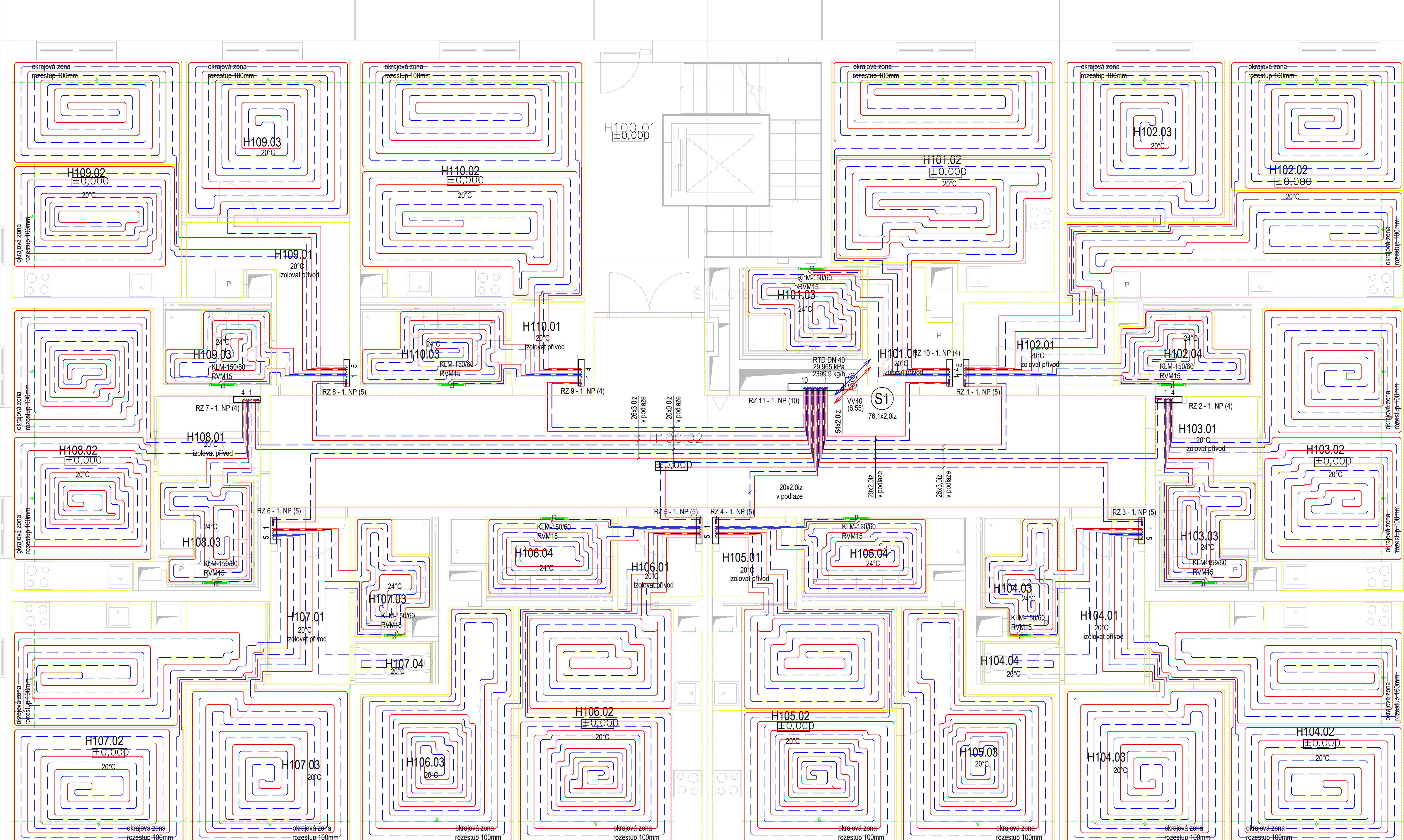
RZ 5 - 1. NP (5) tp=40.0 °C ts=30.6 °C dt=9.4 K (Vytápění)											
H=25397 Pa Qc=2309 W Mh=214.2 l/h dPmax=17779 Pa											
Číslo okruhu	Místnost	Zóna (VT)	Plocha okruhu [m ²]	Výkon okruhu (VT) [W]	Rozestup [mm]	Celková délka potrubí [m]	Teplotní spád [K]	Tlaková ztráta [kPa]	Rychlost w [m/s]	Průtok [l/h]	Nast. ventilu

RZ 4 - 1. NP (5) tp=40.0 °C ts=30.7 °C dt=9.3 K (Vytápění)											
H=25761 Pa Qc=2310 W Mh=214.6 l/h dPmax=17854 Pa											
Číslo okruhu	Místnost	Zóna (VT)	Plocha okruhu [m ²]	Výkon okruhu (VT) [W]	Rozestup [mm]	Celková délka potrubí [m]	Teplotní spád [K]	Tlaková ztráta [kPa]	Rychlost w [m/s]	Průtok [l/h]	Nast. ventilu

RZ 1 - 1. NP (5) tp=40.0 °C ts=31.2 °C dt=8.8 K (Vytápění)											
H=27570 Pa Qc=2706 W Mh=266.8 l/h dPmax=17079 Pa											
Číslo okruhu	Místnost	Zóna (VT)	Plocha okruhu [m ²]	Výkon okruhu (VT) [W]	Rozestup [mm]	Celková délka potrubí [m]	Teplotní spád [K]	Tlaková ztráta [kPa]	Rychlost w [m/s]	Průtok [l/h]	Nast. ventilu

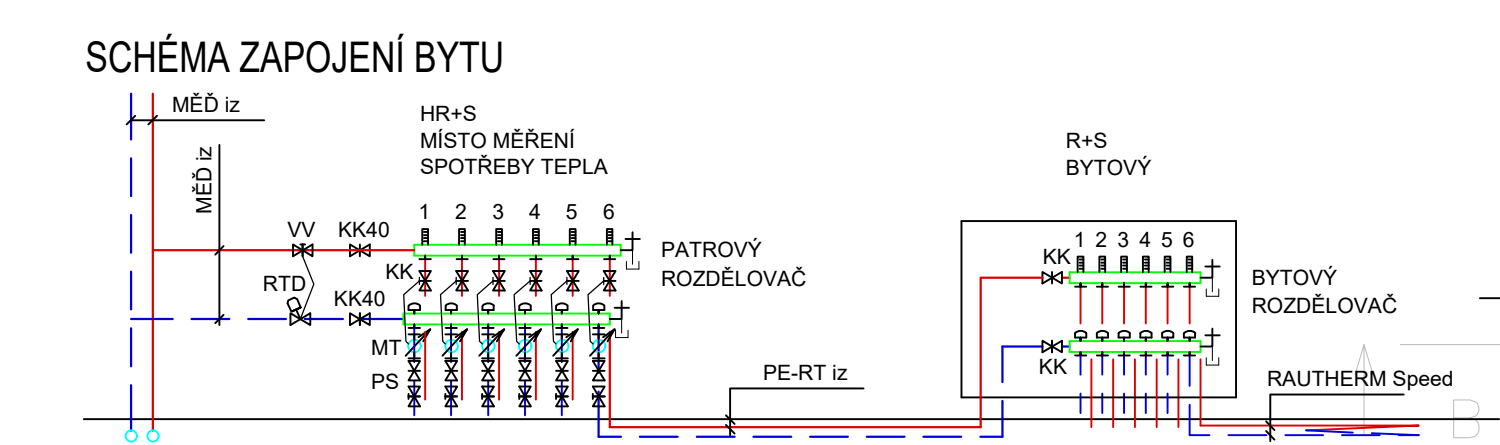
RZ 3 - 1. NP (5) tp=40.0 °C ts=33.4 °C dt=6.6 K (Vytápění)											
H=25580 Pa Qc=2651 W Mh=349.7 l/h dPmax=22888 Pa											
Číslo okruhu	Místnost	Zóna (VT)	Plocha okruhu [m ²]	Výkon okruhu (VT) [W]	Rozestup [mm]	Celková délka potrubí [m]	Teplotní spád [K]	Tlaková ztráta [kPa]	Rychlost w [m/s]	Průtok [l/h]	Nast. ventilu

RZ 6 - 1. NP (5) tp=40.0 °C ts=33.7 °C dt=6.3 K (Vytápění)											
H=23669 Pa Qc=2680 W Mh=370.7 l/h dPmax=23665 Pa											
Číslo okruhu	Místnost	Zóna (VT)	Plocha okruhu [m ²]	Výkon okruhu (VT) [W]	Rozestup [mm]	Celková délka potrubí [m]	Teplotní spád [K]	Tlaková ztráta [kPa]	Rychlost w [m/s]	Průtok [l/h]	Nast. ventilu



TABULKA ZAHRADEK 1NP

Č.	NÁZEV MÍSTNOSTI	PLOCHA(m ²)	POZNÁMKA
F101.2	ZAHRADKA BYTU F101	105,51	
F102.2	ZAHRADKA BYTU F102	96,29	
F103.2	ZAHRADKA BYTU F103	100,91	
F104.2	ZAHRADKA BYTU F104	209,22	
F105.2	ZAHRADKA BYTU F105	54,70	
F106.2	ZAHRADKA BYTU F106	87,30	
G101.2	ZAHRADKA BYTU G101	11,82	
G102.2	ZAHRADKA BYTU G102	87,10	
G103.2	ZAHRADKA BYTU G103	54,70	
G104.2	ZAHRADKA BYTU G104	208,95	
G105.2	ZAHRADKA BYTU G105	78,83	
G106.2	ZAHRADKA BYTU G106	78,88	
H101.2	ZAHRADKA BYTU H101	10,72	
H102.2	ZAHRADKA BYTU H102	72,05	
H103.2	ZAHRADKA BYTU H103	46,65	
H104.2	ZAHRADKA BYTU H104	188,29	
H105.2	ZAHRADKA BYTU H105	86,66	
H106.2	ZAHRADKA BYTU H106	86,50	
H107.2	ZAHRADKA BYTU H107	100,37	
H108.2	ZAHRADKA BYTU H108	69,20	
H109.2	ZAHRADKA BYTU H109	105,42	
H110.2	ZAHRADKA BYTU H110	10,78	



- LEGENDA POTRUBÍ
- POTRUBÍ TEPELOVODNÍ PŘÍVODNÍ, měř (hlavní potrubí), PE-RT (od HR do bytu), izolováno
 - POTRUBÍ TEPELOVODNÍ ZPĚTNÉ, měř (hlavní potrubí), PE-RT (od HR do bytu), izolováno
 - POTRUBÍ TEPELOVODNÍ PŘÍVODNÍ, RAUTHERM Speed 16x1,5mm
 - POTRUBÍ TEPELOVODNÍ ZPĚTNÉ, RAUTHERM Speed 16x1,5mm

- LEGENDA ARMATUR A OZNAČENÍ
- VT Stoupační potrubí topení, měř, izolováno PE trubiciemi
 - 1,05 Číslo místnosti
 - 20°C Vnitřní výpočtová teplota
 - 22x1,0iz Venkovní průměr potrubí x tloušťka stěny, izolováno PE trubiciemi tl. 30mm
 - v podlaží Spůsob vedení potrubí
 - KLM-150/60 Trubkové otopné těleso Koralex Linear Max-MI se sřídovým přípojným kombinovaným a elektrickou topnou patronou min. 400W
 - Délka topného tělesa (cm)
 - Výška topného tělesa (cm)
 - RVM15 Radiátor termostatický ventil pro dvoubodové řízení JABRIKU IVAR Optima DV104 1/2" + termostatická hlavice M30x1,5 IVAR.DH.01
 - RZ 2-2.NP (7) Rozdělovač s sběrač podlahového vytápění REHAU HKV-D SX-AG EasyFlow s automatickým vyzahováním - patro, na kterém je rozdělovač osazen (počet okruhu)
 - MT Ultrazvukový měřič spotřeby tepla SIEMENS MEGATRON 5 (p=1,5m3/h; DN20; L=110mm) + HMR500A11080 S rádiovým modulem WFZ62, + kulový kohout s nástubkem pro teplotní čidlo do přívodního potrubí
 - KK Kulový kohout 3/4" / 1"
 - PS Přípojovací sada DN20 pro schodiškový rozdělovač s ručním regulačním ventilem GP DN20 + Mezikus pro měřič tepla, délky 110 mm, 2 x vnější závít 3/4" s plochým těsněním + Kulový kohout s osovrem M 10x1 pro napojení čidla teploty měřiče tepla
 - RTD DN 32 Regulator tlakové difference 5-30 kPa, max. 16 bar, např. HERZ RTD 4007, Dimenze 15/110 kPa
 - 1503.6 kgh Požadovaná hodnota tlakové difference
 - Nominální objemový průtok
 - VV32 Vyzahovací ventil 4217 STROMAX-GM pro měření tlakové difference topení, Dimenze Nastavení ventilu (3,05)

- POZNÁMKY
- Konkrétní technická specifikace výrobků a materiálů obsažených v PD-UT udávající technický standard jednotlivých výrobků a materiálů a lze je po dohodě s investorem a projektovanou stávkou změnit, avšak minimálně za nastavených podmínek kvality.
 - Při přestupu potrubí nosnými konstrukcemi chránit potrubí před poškozením osovou chránkou.
 - Potrubí vedené pod stropem upravit pomocí posuvných objímek s gumovou vložkou tak, aby byla umožněna posádní dilatace potrubí.
 - Podrobnější popis zapojení zářeje tepla v PD-UT. Schéma zapojení zářeje tepla
 - Instalaci a montáž potrubí, těles a jednotlivých komponentů top. soustavy převést v souladu s pracovními postupy a požadavky ústavními konkrétními výrobci.
 - Každá topná soustava podlahového vytápění bude z jednoho kusu trubky, bez spojů v podlaží.
 - Topná trubka musí být v místě průchodu dilatační spárou uchycena v chráněném o dílce min. 200 mm na každou stranu od dilatační spáry.
 - Potrubí bude izolováno dle výt. 153/2007 Sb. Izolovány budou i jednotlivé armatury a kolektory.
 - Potrubí otopné soustavy vedeno ve stěnách, podláhách a stropěch izolovat PE trubiciemi o součase stěny min. 13mm, potrubí vedené vně (v šachtách, v garážích) izolovat izolací z kamenné vlny s tloušťkou 50kl s tloušťkou 30mm od průměru potrubí DN32, 40mm pro DN40-50 a 50mm pro potrubí větší než DN50.
 - Na nevyhnutelné body soustavy osadit ochranné ventily.
 - Přestavby podle děličů konstrukce musí být provedeny v souladu s ČSN 73 0810-1, opatřit protipožární páskou, např. HIB CFS-W P a 2-5 vrstvách (v závislosti na DN) a okraj vyprotázaním tmelem, např. HIB CFS-ACR.

PROJEKTOVÁ DOKUMENTACE JE CHRÁNĚNÁ AUTORSKÝMI ZÁKONČI Č. 180/2019

RAZITKO AUTORIZOVANÉHO PROJEKTANTA:		HLAVNÍ INŽENÝR PROJEKTU:		Ing. Pavol Dudík Projektant Technických zařízení budov (TZB)	
Ing. Norbert Glejdura, ČKAIT 0014585		LONARCH, Čalovského 84, 506 01 Jičín		tel.: +421 948 035 268	
Ing. Pavol Dudík		KONSTRUKČNÍ ŘEŠENÍ:		email: palodudik@gmail.com	
Ing. Luboš Lonský		RYSOVATEL:		MÍSTO STAVBY:	
Rychnovská realitní s.r.o. (Petr Nehera)		k.u.: Rychnov nad Kněžnou 7441071		STAVBY: DPS	
Javornická 1903, Rychnov nad Kněžnou, 516 01		č. parc.: 1148/32, 1148/136, 1148/33, 1148/26		KAS: ZTI	
MÍSTO STAVBY:		NOVOSTAVBA BYTOVÉHO DOMU – JAVORNIČKA II, SEKTOR 2, Domy F, G, H		MĚRITKO: 1:50	
RAZITKO AUTORIZOVANÉHO PROJEKTANTA:		Ing. Norbert Glejdura, ČKAIT 0014585		STAVBY: DPS	
Ing. Pavol Dudík		KONSTRUKČNÍ ŘEŠENÍ:		KAS: ZTI	
Ing. Luboš Lonský		RYSOVATEL:		MĚRITKO: 1:50	
Rychnovská realitní s.r.o. (Petr Nehera)		k.u.: Rychnov nad Kněžnou 7441071		KAS: ZTI	
Javornická 1903, Rychnov nad Kněžnou, 516 01		č. parc.: 1148/32, 1148/136, 1148/33, 1148/26		MĚRITKO: 1:50	
MÍSTO STAVBY:		NOVOSTAVBA BYTOVÉHO DOMU – JAVORNIČKA II, SEKTOR 2, Domy F, G, H		KAS: ZTI	
RAZITKO AUTORIZOVANÉHO PROJEKTANTA:		Ing. Norbert Glejdura, ČKAIT 0014585		STAVBY: DPS	
Ing. Pavol Dudík		KONSTRUKČNÍ ŘEŠENÍ:		KAS: ZTI	
Ing. Luboš Lonský		RYSOVATEL:		MĚRITKO: 1:50	
Rychnovská realitní s.r.o. (Petr Nehera)		k.u.: Rychnov nad Kněžnou 7441071		KAS: ZTI	
Javornická 1903, Rychnov nad Kněžnou, 516 01		č. parc.: 1148/32, 1148/136, 1148/33, 1148/26		MĚRITKO: 1:50	
MÍSTO STAVBY:		NOVOSTAVBA BYTOVÉHO DOMU – JAVORNIČKA II, SEKTOR 2, Domy F, G, H		KAS: ZTI	
RAZITKO AUTORIZOVANÉHO PROJEKTANTA:		Ing. Norbert Glejdura, ČKAIT 0014585		STAVBY: DPS	
Ing. Pavol Dudík		KONSTRUKČNÍ ŘEŠENÍ:		KAS: ZTI	
Ing. Luboš Lonský		RYSOVATEL:		MĚRITKO: 1:50	
Rychnovská realitní s.r.o. (Petr Nehera)		k.u.: Rychnov nad Kněžnou 7441071		KAS: ZTI	
Javornická 1903, Rychnov nad Kněžnou, 516 01		č. parc.: 1148/32, 1148/136, 1148/33, 1148/26		MĚRITKO: 1:50	
MÍSTO STAVBY:		NOVOSTAVBA BYTOVÉHO DOMU – JAVORNIČKA II, SEKTOR 2, Domy F, G, H		KAS: ZTI	